

パノラマコーナーレール コーナー用FF展張レール

053600-11099

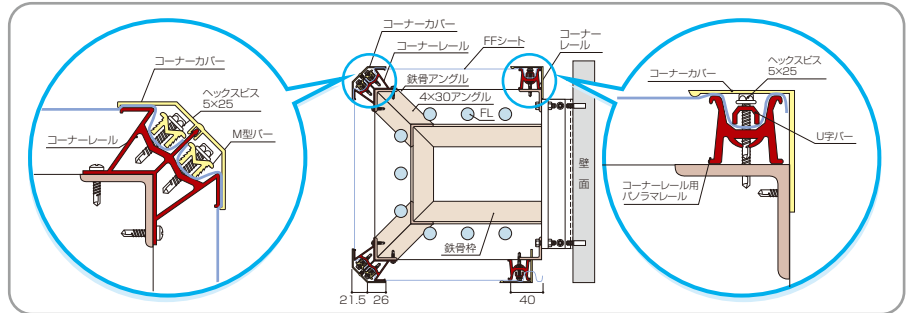
3面・4面のFF看板展張フレーム。タワー型の内照サインに最適!

- ◎ アルミ押型材で、軽くて安心強度を保持。
 - ◎ FFシートを正面ビス押さえ込み方式。スピーディな展張。
- ※安全のため化粧ビスでカバーを止めることをおすすめします。

■ 施工例



■ 上部断面図 / 3面 突き出し型(ビル用)



■ 規格

- カバー色: ○ クリームホワイト ● アルミヘアライン

※その他ご希望の色がございましたら、オプションでウレタン塗装、またはカッティングシート貼りをいたします。

姿図	品名	商品コード	サイズ	色	本体価格
	コーナーレール PR-R4	172131	4M	アルミ生地	¥14,000
	M型バー M-4	172133	4M	アルミ生地	¥2,280
	コーナーカバー PR-RC40	172134	4M	アルミヘアライン	¥4,600
		210039	4M	クリームホワイト	
	コーナーレール用 パノラマレール PR-H29-4	210036	4M	アルミ生地	¥7,700

※「パノラマコーナーレール」と「パノラマレール(P.78)」では、同じアルミヘアラインでも色目が異なります。※U型M型バーにはあらかじめφ5mmの下穴を120~150ピッチで開けてください。
※コーナーカバーのカラーをお選び下さい。

RT金具 FFシート展張用クランプ式金具

2022年4月価格改定

055800-11820

大型・中型看板用

短辺最大10mまで展張可能!

- ◎ 円形・R形状の展張も可能です。



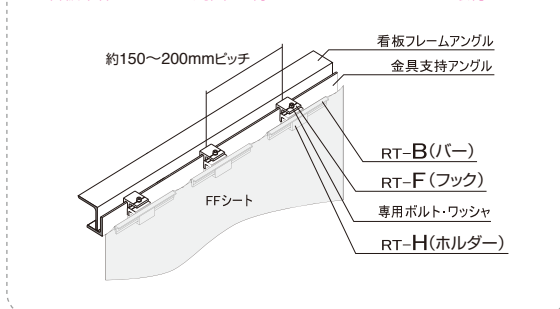
■ 規格

品名	商品コード	梱包数	本体価格
RT金具	172201	10セット	¥9,000/袋

- RT金具の許容荷重は2940N/1個(300kg/1個)です。金具1個当たりの荷重を計算し、許容範囲内で使用して下さい。
- RT金具の許容荷重を超える場合は、看板内にサポートバーを設けて下さい。
※10セット単位での販売になります。

■ 取付イメージ

※看板本体フレームの周囲に、約150~200mmピッチで取付けます。



■ 参考断面図

